

Gebrauchtes Leerpalettenmagazin # 10-24983

Details

| | |
|---------------|---|
| Nummer | 10-24983 |
| Fabrikat | Krones |
| Modell | LPM-ZE |
| Leistung | |
| Ausstattung | Leerpalettenmagazin LPM 1.500mm Europalette |
| Baujahr | 2012 |
| Lieferzeit | Sofort |
| Laufriichtung | Längs |

Die ecomac Gebrauchtmachines GmbH bietet ein zur Verfügung stehendes Leerpalettenmagazin von Krones. Das gebrauchte LPM ist für Europaletten ausgelegt und steht sofort zur Verfügung.

Weitere Details erhalten Sie auf Anfrage mit der Artikelnummer 10-24983



Zwischenverkauf vorbehalten – Angaben ohne Gewähr

Berliner Strasse 31
D-93073 Neutraubling
Telefon: +49 (0) 94 01 - 93 05-0
Fax: +49 (0) 94 01 - 93 05-20
E-Mail: sales@ecomac.de

Geschäftsführer
Ludwig Stierstorfer

Sparkasse Neutraubling
Konto 30912406
BLZ 75050000
BIC BYLADEM1RBG
IBAN DE1375050000030912406

Commerzbank Regensburg
Konto 6005870
BLZ 75040062
BIC COBADEFF750
IBAN DE36750400620600587000

Expressbahnhof
93047 Regensburg
Airfreight Nürnberg

Sitz Neutraubling
Registergericht
Regensburg HRB 5134

ecomac Gebrauchtmachines GmbH
Berliner Strasse 31
D-93073 Neutraubling

ecomac
GEBRAUCHTMASCHINEN

Telefon: +49 (0) 94 01 - 93 05-0
Fax: +49 (0) 94 01 - 93 05-20
E-mail: sales@ecomac.de

Neutraubling, 23.04.2026



Zwischenverkauf vorbehalten – Angaben ohne Gewähr

Berliner Strasse 31
D-93073 Neutraubling
Telefon: +49 (0) 94 01 - 93 05-0
Fax: +49 (0) 94 01 - 93 05-20
E-Mail: sales@ecomac.de

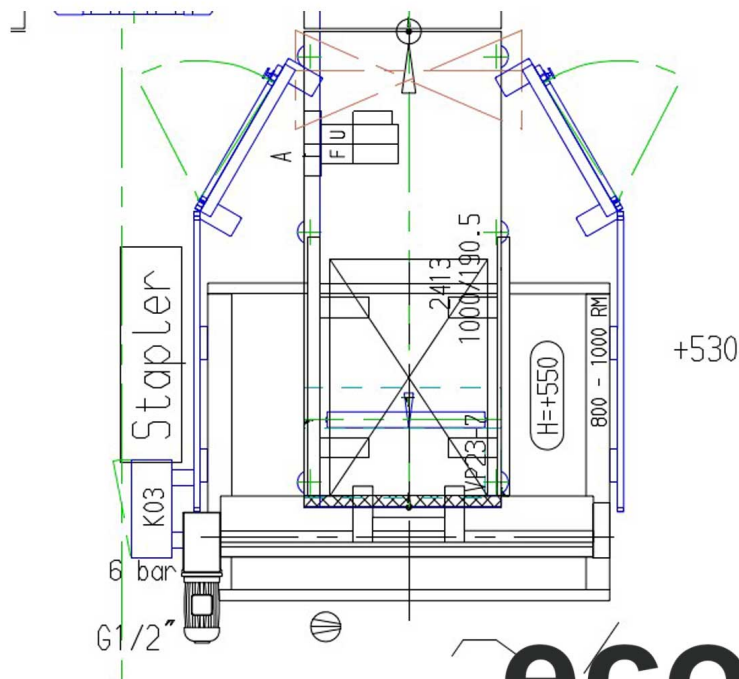
Geschäftsführer
Ludwig Stierstorfer

Sparkasse Neutraubling
Konto 30912406
BLZ 75050000
BIC BYLADEM1RBG
IBAN DE1375050000030912406

Commerzbank Regensburg
Konto 6005870
BLZ 75040062
BIC COBADEFF750
IBAN DE36750400620600587000

Expressbahnhof
93047 Regensburg
Airfreight Nürnberg

Sitz Neutraubling
Registergericht
Regensburg HRB 5134



ecomac
Gebrauchtmachines

Zwischenverkauf vorbehalten – Angaben ohne Gewähr

Berliner Strasse 31
D-93073 Neutraubling
Telefon: +49 (0) 94 01 - 93 05-0
Fax: +49 (0) 94 01 - 93 05-20
E-Mail: sales@ecomac.de

Geschäftsführer
Ludwig Stierstorfer

Sparkasse Neutraubling
Konto 30912406
BLZ 75050000
BIC BYLADEM1RBG
IBAN DE1375050000030912406

Commerzbank Regensburg
Konto 6005870
BLZ 75040062
BIC COBADEFF750
IBAN DE36750400620600587000

Expressbahnhof
93047 Regensburg
Airfreight Nürnberg

Sitz Neutraubling
Registergericht
Regensburg HRB 5134