

Telefon: +49 (0) 94 01 - 93 05-0
Fax: +49 (0) 94 01 - 93 05-20
E-mail: sales@ecomac.de

Neutraubling, 26.11.2021

Gebrauchte Inspektionsmaschine # 101485

Nummer	101485
Fabrikat	Krones
Modell	Linatronic M2
Leistung	33.000 F/h
Ausstattung	Boden, Seitenmündung, Lauge, Seitenwand - für MW-PET-Flaschen, bzw. Glasflaschen
Baujahr	2011
Lieferzeit	sofort
Beschickung	IRIS-Technologie
Laufrichtung	L-R
Inspektionssysteme	Bodeninspektion - Kamera Dichtflächeninspektion Seitenmündungsinspektion - Kamera mit Spiegeloptik, Mündungsbeleuchtung bis Durchmesser 30mm Seitenwandinspektion - Kamera Restflüssigkeits- und Restlaugenerkennung mittel Hochfrequenz und Infrarot 2 Seitenwandinspektionsmodule, 4 Kamera (Full-Front-View) LED-Lampe zur Verarbeitung von farblosen, braunen und grünen Behälter Mittels Seitenwandkamera Flaschenhöhenenerkennung mit Maschinenstop Braun, farblos und grün Mehrweg-PET-Flaschen und Glasflaschen Riemenstation manuell höhenverstellbar des oberen Riemens Bedienung mittels 15" Touchscreen in Farbe Erkennung von Spannungsrisse bei PET Flaschen Vollschutz in Schwenktürenauführung - ohne Rahmen 230/400V - 50Hz Siemens S7 300 An Maschine mit Kühlgerät Ausscheidebaugruppe
Seitenwandmodul	
Seitenwandbeleuchtung	
Scuffingerkennung	
Einlauferkennung	
Flaschenfarbe	
Flaschen	
Zusatzeinrichtung	
Elektrische Daten	
Steuerung	
Schaltkasten	
OHNE	

Zwischenverkauf vorbehalten – Angaben ohne Gewähr

Berliner Strasse 31
D-93073 Neutraubling
Telefon: +49 (0) 94 01 - 93 05-0
Fax: +49 (0) 94 01 - 93 05-20
E-Mail: sales@ecomac.de

Geschäftsführer
Ludwig Stierstorfer

Sparkasse Neutraubling
Konto 30912406
BLZ 75050000
BIC BYLADEM1RBG
IBAN DE1375050000030912406

Commerzbank Regensburg
Konto 6005870
BLZ 75040062
BIC COBADEFF750
IBAN DE36750400620600587000

Expressbahnhof
93047 Regensburg
Airfreight Nürnberg

Sitz Neutraubling
Registergericht
Regensburg HRB 5134



Zwischenverkauf vorbehalten – Angaben ohne Gewähr

Berliner Strasse 31
D-93073 Neutraubling
Telefon: +49 (0) 94 01 - 93 05-0
Fax: +49 (0) 94 01 - 93 05-20
E-Mail: sales@ecomac.de

Geschäftsführer
Ludwig Stierstorfer

Sparkasse Neutraubling
Konto 30912406
BLZ 75050000
BIC BYLADEM1RBG
IBAN DE1375050000030912406

Commerzbank Regensburg
Konto 6005870
BLZ 75040062
BIC COBADEFF750
IBAN DE36750400620600587000

Expressbahnhof
93047 Regensburg
Airfreight Nürnberg

Sitz Neutraubling
Registergericht
Regensburg HRB 5134



Zwischenverkauf vorbehalten – Angaben ohne Gewähr

Berliner Strasse 31
D-93073 Neutraubling
Telefon: +49 (0) 94 01 - 93 05-0
Fax: +49 (0) 94 01 - 93 05-20
E-Mail: sales@ecomac.de

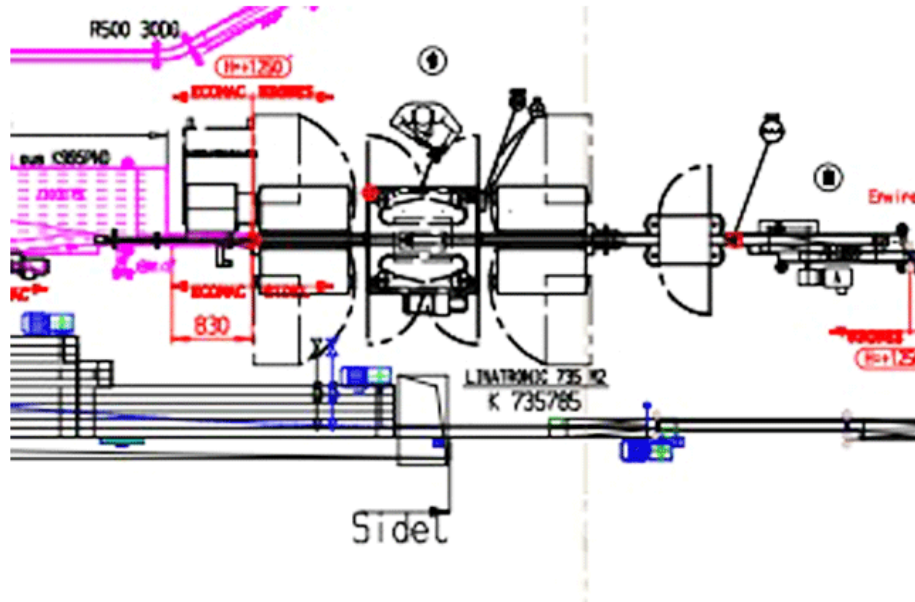
Geschäftsführer
Ludwig Stierstorfer

Sparkasse Neutraubling
Konto 30912406
BLZ 75050000
BIC BYLADEM1RBG
IBAN DE1375050000030912406

Commerzbank Regensburg
Konto 6005870
BLZ 75040062
BIC COBADEFF750
IBAN DE36750400620600587000

Expressbahnhof
93047 Regensburg
Airfreight Nürnberg

Sitz Neutraubling
Registergericht
Regensburg HRB 5134



Zwischenverkauf vorbehalten – Angaben ohne Gewähr

Berliner Strasse 31
D-93073 Neutraubling
Telefon: +49 (0) 94 01 - 93 05-0
Fax: +49 (0) 94 01 - 93 05-20
E-Mail: sales@ecomac.de

Geschäftsführer
Ludwig Stierstorfer

Sparkasse Neutraubling
Konto 30912406
BLZ 75050000
BIC BYLADEM1RBG
IBAN DE1375050000030912406

Commerzbank Regensburg
Konto 6005870
BLZ 75040062
BIC COBADEFF750
IBAN DE36750400620600587000

Expressbahnhof
93047 Regensburg
Airfreight Nürnberg

Sitz Neutraubling
Registergericht
Regensburg HRB 5134